



**JUKI®**

Pneumatic Bottom Thread Trimmer  
with Needle Thread Wiper

針糸ワイパー付エア式下糸切り装置

**UT23**

# PARTS LIST

---



# CONTENTS

## 目 次

1. THREAD TENSION COMPONENTS .....	1
糸調子関係	
2. LOOPER THREAD TRIMMER COMPONENTS .....	3
下糸切り関係	
3. PNEUMATIC DRIVE & PRESSER FEED LIFTER COMPONENTS .....	5
糸切り駆動装置・押え上げ関係	
4. NEEDLE THREAD WIPER COMPONENTS .....	7
針糸ワイパー関係	
5. ACCESSORIE PART COMPONENTS .....	8
付属品関係	
NUMERICAL INDEX OF PARTS .....	9
索引	

ALL PARTS NOT MENTIONED IN THIS PARTS LIST ARE SAME AS THOSE OF  
MODEL MF-7800. OTHER PARTS LIST RELATED TO THIS MODEL.

\*MF-7800 SERIES (NO.1380 PART NO.13450200)

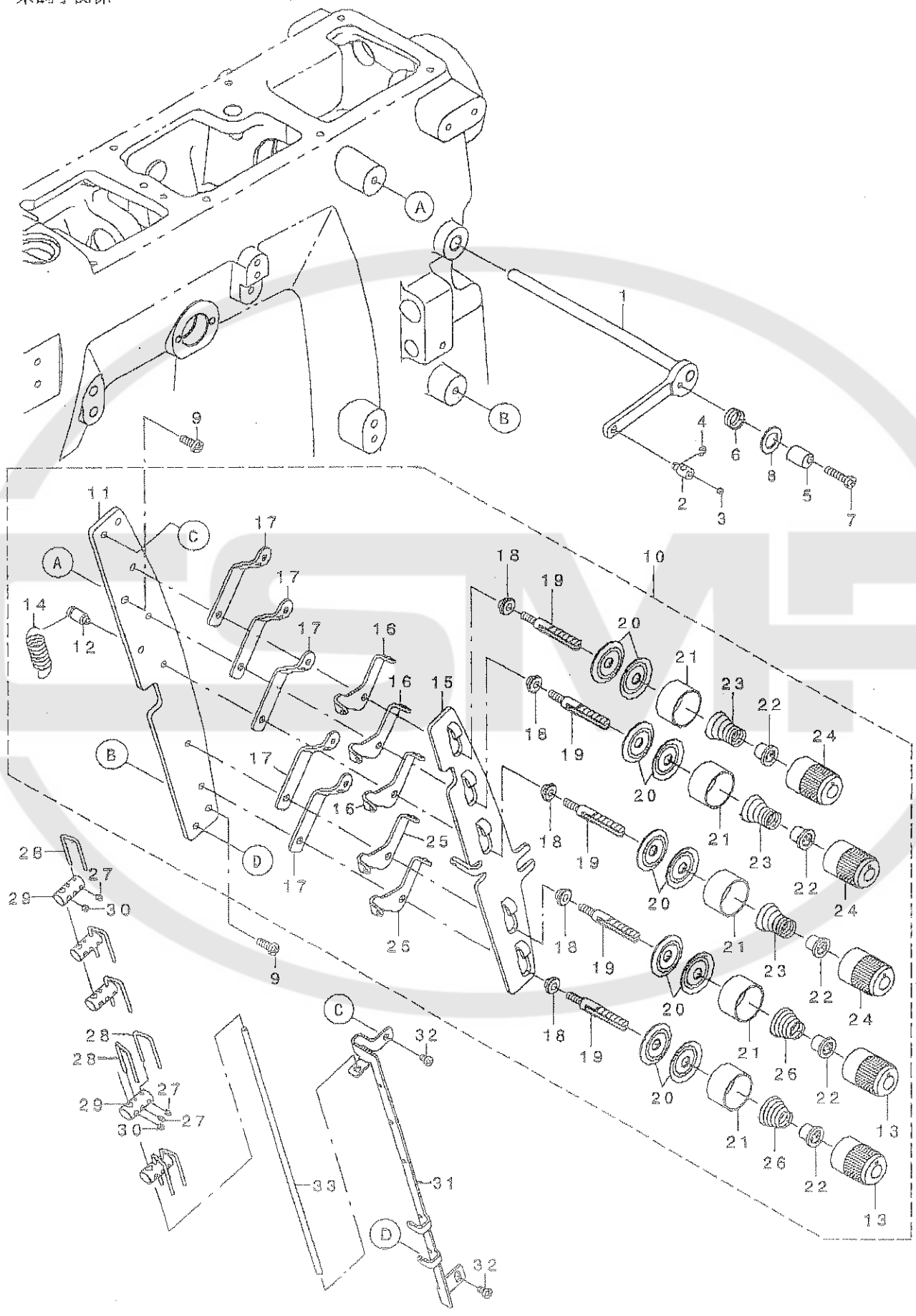
このパーツリスト記載以外の部品はMF-7800と共通です。

この機種に関連するパーツリストとして下記のパーツリストがあります。

MF-7800シリーズ (NO. 1380 品番13450200)

1. THREAD TENSION COMPONENTS

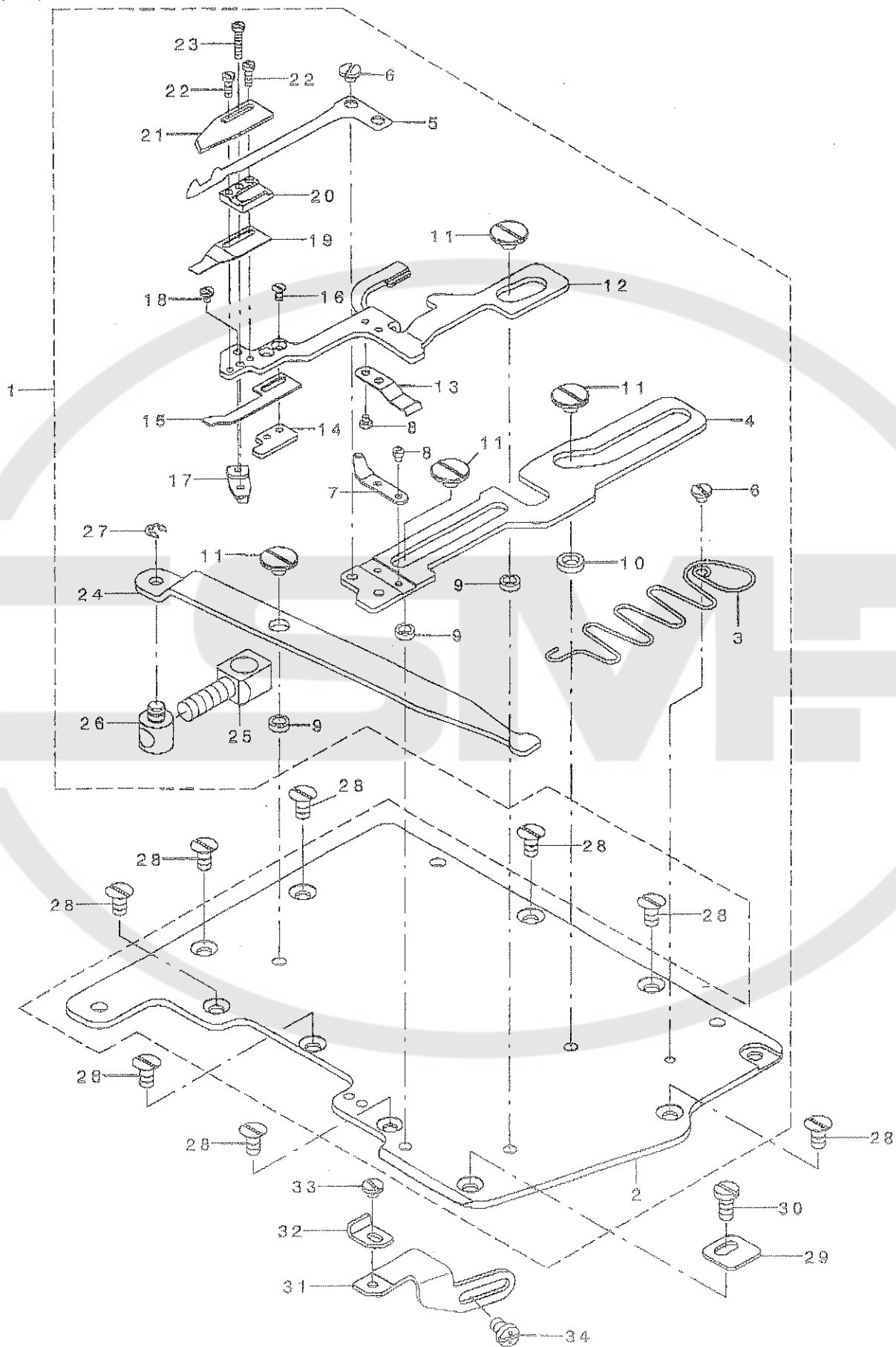
糸調子関係



REF. NO	NOTE	PART NO.	DESCRIPTION	トヨメイ	Qty
1		134-56553	PULL_OFF_LEVER_ASSY	イトユルメハークミ	1
2		134-56405	THD_PULL_OFF_BAR HOLDER	イトユルメハウカイト	1
3		SM-8040360-TP	SCREW	トメネツ M4 L=3	1
4		RE-0300000-K0	E-RING 3	Eカタトメワ 3	1
5		133-41409	TENS RELEASE ADJ ECC	テンションリリースADJ_ECC	1
6		133-41508	SPRING	スプリング	1
7		SM-4041655-SP	SCREW M4 L=16	ナハネツ	1
8		WP-0961046-SC	WASHER	ワッシャー	1
9		SM-4041055-SP	SCREW	ナハネツ M4 L=10	2
10		133-40252	THREAD TENSION ASSY	スレッドテンションASSY	1
11		133-40203	TENSION POST SUPPORT	テンションポストサポート	(1)
12		133-40302	SHOULDER SCREW	ショルダーネスクリュー	(1)
13		133-41706	KNOB	ノブ	(2)
14		B2008-372-000	THREAD TENSION SPRING	イトチヨウチチヨウセツカンヒツハリハネ	(1)
15		133-40401	TENSION DISC SEPARATOR	テンションディスクイスクセパレータ	(1)
16		133-41607	TENSION_DISC_EYELET_2	テンションディスクアイレット2	(3)
17		133-40609	THREAD LEAD IN GUIDE	スレッドリードインガイド	(5)
18		133-40708	SPACER	スペーサー	(5)
19		133-40807	TENSION POST	テンションポスト	(5)
20		229-28907	THREAD TENSION DISK	イトチヨウチチラ	(10)
21		131-37609	THREAD TENSION DISK PRESSER	イトチヨウチチラオサエ	(5)
22		131-37906	SPRING BUSHING	ハネツツユ	(5)
23		131-40504	TENNSION SPRING	イトチヨウチチハネミトリ	(3)
24		133-40906	KNOB GREEN	ノブミトリ	(3)
25		133-40500	TENSION DISC EYELET	テンションディスクアイレット	(2)
26		B3121-804-000	TENSION SPRING	イトチヨウチチハネ	(2)
27		SM-8030412-TP	SCREW	トメネツ M3 L=4	7
28		134-56603	THD_PULL_OFF_HOOK	イトユルメフック	7
29		134-56207	THD_P_O_HOOK_GUIDE	イトユルメフックガイド	5
30		SM-8040360-TP	SCREW	トメネツ M4 L=3	5
31		134-56009	THREAD GUIDE	イトアンナイ	1
32		SM-4040655-SP	SCREW M4 L=6	ナハネツ M4 L=6	2
33		134-56108	PULL_OFF_BAR	イトユルメハウ	1

## 2. LOOPER THREAD TRIMMER COMPONENTS

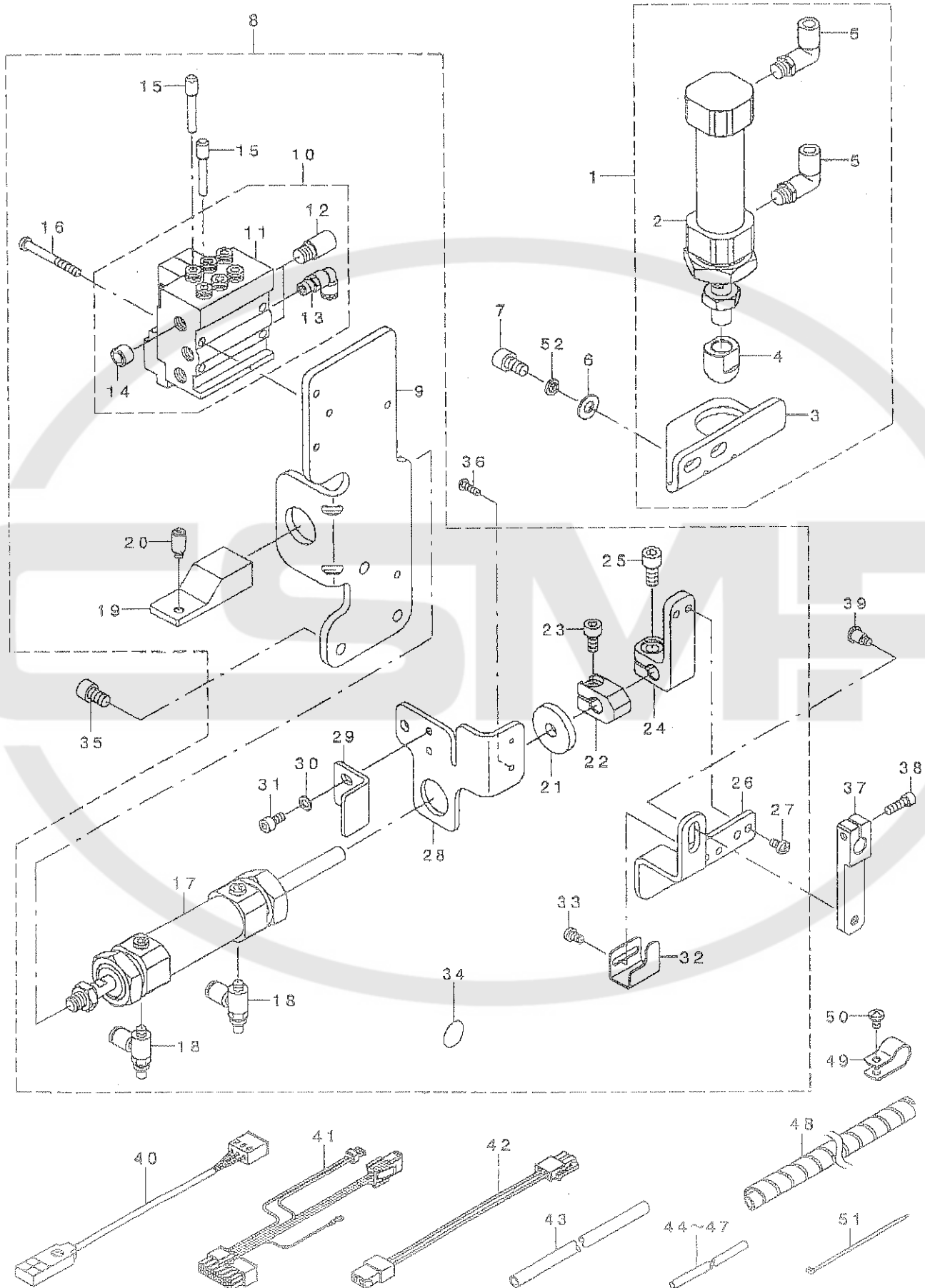
下糸切り関係



REF. NO	NOTE	PART NO.	DESCRIPTION	品名	Qty
1		400-26174	UNDER TRIMMER ASSY	シタイトキリクミ	1
2		134-40003	BED_TOP_COVER_FOR_UT	イトキリヨウハ <sup>ツト</sup> ウエカハ <sup>-</sup>	(1)
3		134-40409	SPRING_FOR_UT	イトキリヨウハ <sup>ネ</sup>	(1)
4		134-40102	LOWER_KNIFE HOLDER	シタメスホルダ <sup>-</sup>	(1)
5		134-41308	LOWER_KNIFE	シタメス	(1)
6		SM-6030350-SN	SCREW M3 L=2.5	ヒラネジ <sup>°</sup> M3 L=2.5	(3)
7		134-40805	EYELET	ルーハ <sup>-</sup> イトアソナイ	(1)
8		SM-6020250-TP	SCREW.	ヒラネジ <sup>°</sup>	(4)
9		134-40904	SPACER_1	スハ <sup>-</sup> チ-1	(3)
10		134-41001	SPACER_2	スハ <sup>-</sup> チ-1	(1)
11		SM-6040460-TP	SCREW	ヒラネジ <sup>°</sup> M4 L=4.2	(4)
12		134-40201	KNIFE HOLDER GUIDE	メスホルダ <sup>-</sup> ガ <sup>イト</sup>	(1)
13		134-41902	LEAF_SPRING-2	メスホルダ <sup>-</sup> ガ <sup>イト</sup> ハ <sup>ネ</sup>	(1)
14		134-41605	THREADED_PLATE	イタハ <sup>ネ</sup> トリツケイタ	(1)
15		134-41803	LEAF_SPRING-1	メスアツハ <sup>ネ</sup>	(1)
16		SM-1020450-TP	SCREW M2 L=4	サラネジ <sup>°</sup> M2 L=4	(2)
17		134-41506	TENSION_LEVER	メスアツチヨウセツレハ <sup>-</sup>	(1)
18		SM-6020350-SP	SCREW M2 L=2.5	ヒラネジ <sup>°</sup> M2 L=2.5	(1)
19		134-42207	LEAF_SPRING-3	シタイトクラソア <sup>ハ</sup> ネ	(1)
20		134-41407	LOWER_KNIFE GUIDE	シタメスアソナイ	(1)
21		134-41704	UPPER_KNIFE	ウツメス	(1)
22		SM-6020600-TP	SCREW	ヒラネジ <sup>°</sup>	(2)
23		SM-6021000-TP	SCREW	ヒラネジ <sup>°</sup>	(1)
24		134-40300	LEVER	イトキリクト <sup>ウレハ</sup> -	(1)
25		400-25990	LINK_DRIVING	イトキリクト <sup>ウリソク</sup>	(1)
26		400-25989	BOLT_CARRIER	クト <sup>ウリソク</sup> マチソク <sup>ク</sup>	(1)
27		RE-0250000-KO	E-RING 2.5	Eカ <sup>タ</sup> タメワ 2.5	(1)
28		SM-1040860-SP	SCREW	サラコネジ <sup>°</sup> M4 L=8	8
29		134-40508	STOP_PLATE	イトキリストッハ <sup>-</sup>	1
30		SM-6040870-SP	SCREW	ヒラコネジ <sup>°</sup> M4 L=8	1
31		134-40607	GUIDE_BASE	ガ <sup>イト</sup> ハ <sup>-</sup> ス	1
32		134-40706	GUIDE	イトキリガ <sup>イト</sup>	1
33		SM-6030350-SN	SCREW M3 L=2.5	ヒラネジ <sup>°</sup> M3 L=2.5	1
34		SM-4040655-SN	SCREW M4X0.7 L=6	ナハ <sup>コ</sup> ネジ <sup>°</sup> M4 L=6	2

### 3. PNEUMATIC DRIVE & PRESSER FEED LIFTER COMPONENTS

糸切り駆動装置・押え上げ関係

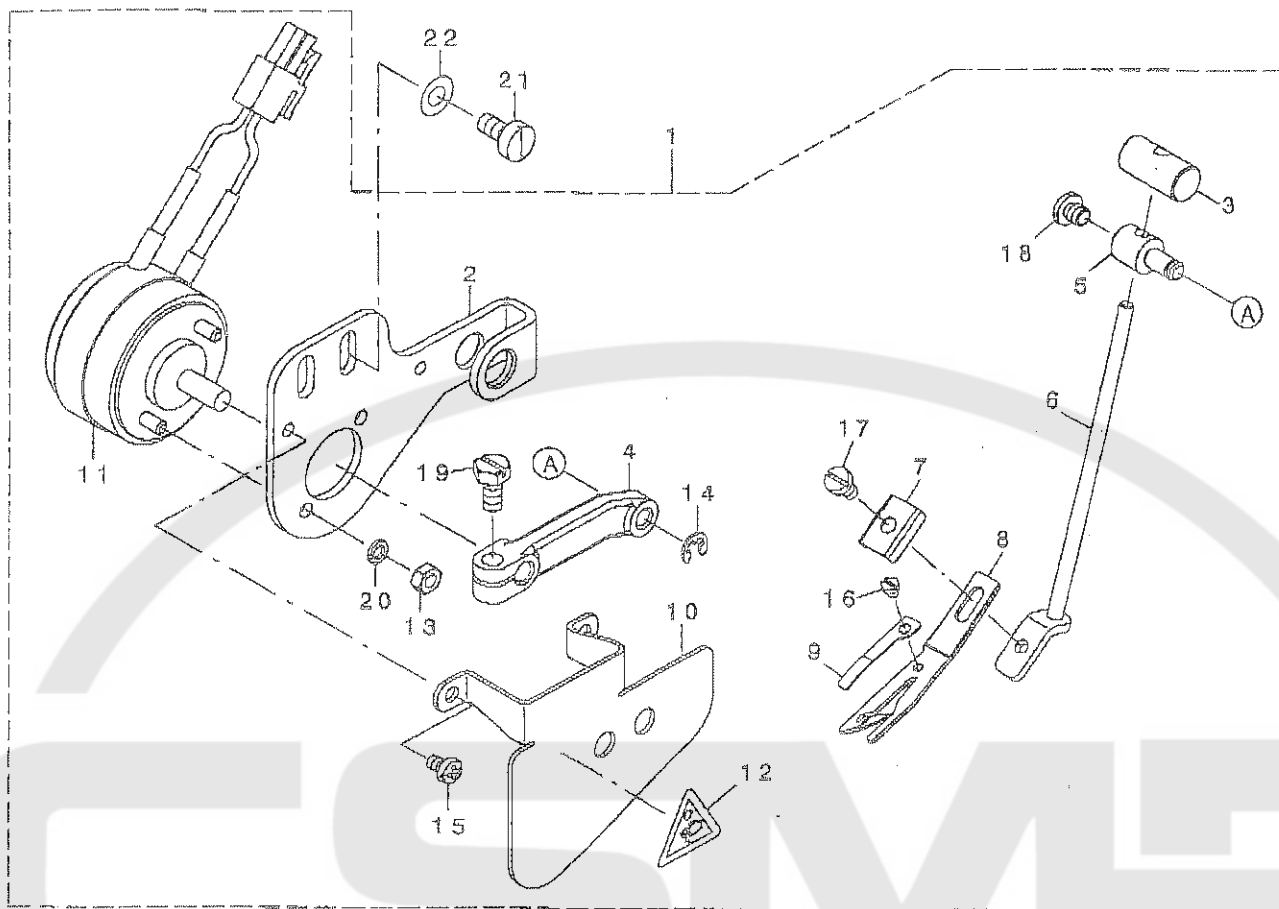


REF. NO	NOTE	PART NO.	DESCRIPTION	品名	Qty
1		400-18079	PNEUMATIC P.F. LIFTER ASSY	オチエアケ シリンダ - クミ	1
2		PA-2503004-A0	AIR CYLINDER	エアシリンダ	(1)
3		134-55001	AIR CYLINDER BRACKET	オチエアケ エアシリンダ - フ ラケット	(1)
4		134-55100	AIR CYLINDER CAP	エアシリンダ - キャップ	(1)
5		PJ-3040451-02	ELBOW UNION, C	エルボ コネオン C	(2)
6		WP-0621016-SD	WASHER 6.2X13X1	ヒラサ ガネ 6.2X13X1	2
7		SM-6061400-SP	SCREW M6 L=14	ヒラコネシ M6 L=14	2
8		400-18365	PNEUMATIC DRIVE ASSY	シタイトキリクト ウクミ	1
9		134-42504	AIR CYLINDER BRACKET	シタイトクト ウエアシリンダ - フ ラケット	(1)
10		400-18080	MANIFOLD VALVE ASSY	マニホールド ハ ルア クミ	(1)
11		PV-0351590-A0	MANIFOLD VALVE	マニホールド ヲキテソシ ハン	(1)
12		PX-0551040-00	SILENCER (PT1/8)	サイレンサ	(2)
13		PJ-3040651-01	ELBOW UNION 6XPT1/8	エルボ コネオン 6XPT1/8	(1)
14		PJ-0251000-02	PLUG R1/8	プラグ R1/8	(3)
15		PX-5000140-00	PLUG	メクラセン	(2)
16		SM-4043555-SP	SCREW	ナハネシ M4 L=35	(2)
17		PA-2001802-A0	AIR CYLINDER	エアシリンダ	(1)
18		PC-0105080-00	SPEED CONTROLLER	スピード コントローラ	(2)
19		134-42603	PLUNGER	プランジャ	(1)
20		134-42702	PIN	シタイトキリケツコ ウピン	(1)
21		134-43601	WASHER	イトキリクト ウワツヤ	(1)
22		134-42900	COLLAR	シタイトキリカラ	(1)
23		SM-6051002-TP	SCREW M5X0.8 L=10	ロツカクアナホ ルト M5X0.8 L=10	(1)
24		134-43007	PLATE HOLDER	プレートホルダ	(1)
25		SM-6061202-TP	SCREW M6 L=12	ロツカクアナホ ルト M6 L=12	(1)
26		134-43106	TENS RELEASE PLATE	イトユルメイタ	(1)
27		SM-4040655-SP	SCREW M4 L=6	ナハコネシ M4 L=6	(2)
28		134-42801	SENSOR HOLDER	センサホルダ	(1)
29		134-43700	SUPPORT PLATE UT	イトキリヨウホシ ヨイタ	(1)
30		WP-0430800-SC	WASHER M4	ヒラサ ガネ コガタマル M4	(2)
31		SM-6040802-TP	SCREW M4X0.7 L=8	ロツカクアナホ ルト	(2)
32		134-43205	SWITCH PLATE	スイッチア レート	(1)
33		SM-4040655-SP	SCREW M4 L=6	ナハコネシ M4 L=6	(2)
34		229-01805	GROUND MARK	クランド マーク	(1)
35		SM-6061002-TP	SCREW M6 L=10	ロツカクアナホ ルト M6 L=10	3
36		SM-4031001-SN	SCREW	ナハコネシ M3X0.5 L=10	1
37		134-43304	TENSION RELEASE LEVER	イトユルメラハ	1
38		SM-6041202-TP	SCREW M4X0.7 L=12	ロツカクアナホ ルト	1
39		SD-0700706-TP	SHOULDER SCREW	ダンネシ D=7 H=7	1
40		400-21746	UNDER TRIMMER SENSOR CABLE ASM	イトキリセンサケーブル クミ	1
41		400-34194	UT23 UT CABLE ASSY	UT23シタイトキリケーブル クミ	1
42		400-27213	LIFT UP CABLE B ASM	オチエアケ ケーブル クミ	1
43		BT-0600401-EB	TUBE	チューブ	2
44		BT-0400251-EB	URETHANE HOSE, BLACK	ウレタンホース クロ	0.34
45		BT-0400251-EB	URETHANE HOSE, BLACK	ウレタンホース クロ	0.32
46		BT-0400251-EB	URETHANE HOSE, BLACK	ウレタンホース クロ	0.22
47		BT-0400251-EB	URETHANE HOSE, BLACK	ウレタンホース クロ	0.3
48		HX-0031400-0A	SPIRAL TUBE	スパイラル チューブ	0.6
49		HX-0015000-0D	CABLE CLIP	ケーブル クリッパ	2
50		SM-4040655-SP	SCREW M4 L=6	ナハコネシ M4 L=6	2
51		EA-9500B01-00	CABLE BAND	ソクセンハソト	3
52		WS-0610002-KP	SPRING WASHER	ハネシ ガネ	2



#### 4. NEEDLE THREAD WIPER COMPONENTS

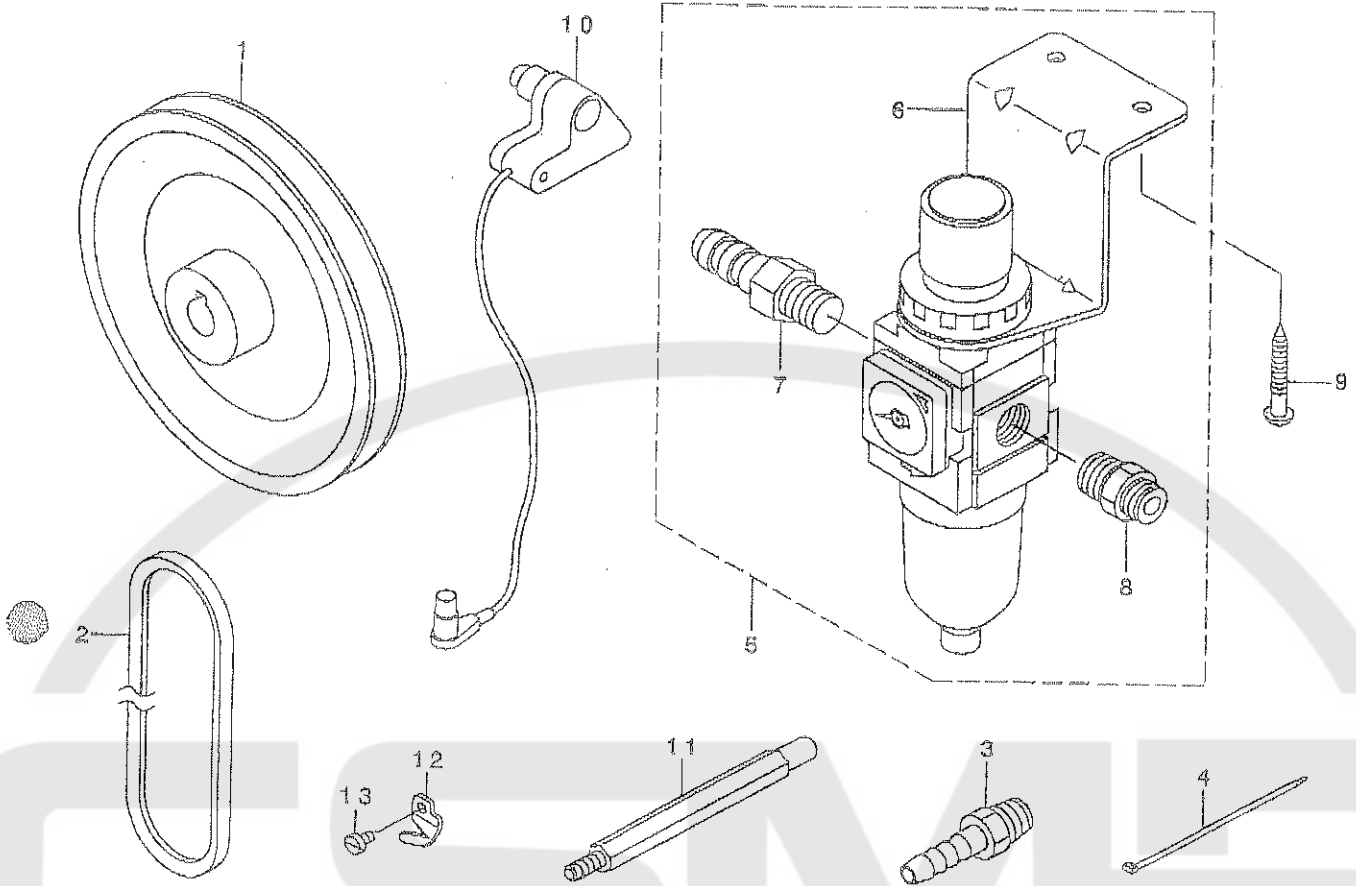
針糸ワイパー関係



REF. NO	NOTE	PART NO.	DESCRIPTION	キ ャ ッ イ	Qty
1		400-31642	NEEDLE_THREAD_WIPER_ASSY	ハリトワイパー-クミ	1
2		400-31388	SOLENOID_BRACKET	ソレノイド-タイ	(1)
3		400-31390	WIPER_BAR_GUIDE	ワイパー-ツクガイド	(1)
4		400-31391	SOLENOID_LEVER	ソレノイド-レバ-	(1)
5		400-31392	SOLENOID_LEVER_PIN	ソレノイド-レバ-ピン	(1)
6		400-31394	WIPER_BAR_ASSY	ワイパー-ツククミ	(1)
7		400-31396	WIPER HOLDER	ワイパー-ホルダー	(1)
8		400-31397	WIPER	ワイパー	(1)
9		400-31399	THD_CLAMP_SPRING	ハリトクランプ	(1)
10		400-31402	SAFETY COVER	アセシカパー	(1)
11		400-32661	ROTARY SOLENOID_ASSY	ロータリーソレノイド-クミ	(1)
12		CM-3002000-01	ATTENTION SEAL	エビ-クカ-チュウイシール(16)	(1)
13		NM-6030001-SN	NUT	ワザカクナツト	(2)
14		RE-0300000-KO	E-RING 3	Eカ-タメワ 3	(1)
15		SM-4030455-SP	SCREW	ナハ-コネツ 3 M3 L=4	(2)
16		SM-6020250-TP	SCREW	ヒラネツ	(1)
17		SM-6030500-SN	SCREW M3 L=5	ヒラネツ M3 L=5	(1)
18		SM-6040450-TP	SCREW M4 L=4	ヒラネツ M4 L=4	(1)
19		SM-9040800-SP	SCREW	ワザカクナツト	(1)
20		WS-0310002-KN	SPRING WASHER M3	ハ-ネツ-カネ 3.1X5.9X0.7	(2)
21		SM-6040800-SP	SCREW	ヒラネツ	2
22		WP-0460826-SC	WASHER 4.5X10X0.8	ヒラネツ-カネ 4.5X10X0.8	2

# 5. ACCESSORIE PART COMPONENTS

付属品関係



REF. NO	NOTE	PART NO.	DESCRIPTION	品名	Qty
1		MTS-P0115000-A	MOTOR PULLEY	モータプーリ	1
2		MTJ-VM004000	V-BELT, 40 INCH	Vベルト 40インチ	1
3		PJ-0325260-01	HOSE NIPPLE	ホースニツプル	1
4		EA-9500B01-00	CABLE BAND	ソクセンバンド	3
5		400-18052	FILTER REGULATOR ASSY	レギュレータ組み	1
6		PF-0552070-C0	FILTER REGULATOR	フィルタレギュレータ	(1)
7		F1021-003-000	HOSE JOINT	ホースジョイント	(1)
8		PJ-3010652-01	HALF UNION 6XPT1/4	ハーフユニオン	(1)
9		SK-3451600-SC	WOOD SCREW D=4.5 L=16	ワルモクネジ D=4.5 L=16	2
10		400-26921	SYNCHRONIZER	シンクロ(カムタイ)	1
11		400-23351	SYNCHRONIZER STUD ASSY	シンクロコティボウ組み	1
12		133-16302	THREAD TRIMMER	スレッドトリマー	1
13		SM-6030500-SN	SCREW M3 L=5	ヒラネジ M3 L=5	1

NUMERICAL INDEX OF PARTS

索引

PART NO 品番	PAGE 頁	REF NO	PART NO 品番	PAGE 頁	REF NO	PART NO 品番	PAGE 頁	REF NO	PART NO 品番	PAGE 頁	REF NO
BT-0400251-EB	6	44	SM-9040800-SP	7	19	400-26174	4	1			
BT-0400251-EB	6	45				400-26921	8	10			
BT-0400251-EB	6	46	WP-0430800-SC	6	30	400-27213	6	42			
BT-0400251-EB	6	47	WP-0450826-SC	7	22	400-31388	7	2			
BT-0600401-EB	6	43	WP-0621016-SD	6	6	400-31390	7	3			
B2008-372-000	2	14	WP-0961046-SC	2	8	400-31391	7	4			
B3121-804-000	2	26	WS-0310002-KN	7	20	400-31392	7	5			
			WS-0616002-KF	6	52	400-31394	7	6			
CM-3002000-01	7	12				400-31396	7	7			
			131-37609	2	21	400-31397	7	8			
EA-9500801-00	6	51	131-37906	2	22	400-31399	7	9			
EA-9500801-00	8	4	131-40504	2	23	400-31402	7	10			
			133-16302	8	12	400-31642	7	1			
F1021-003-000	8	7	133-40203	2	11	400-32661	7	11			
			133-40252	2	10	400-34194	6	41			
HX-0015000-0D	6	49	133-40302	2	12						
HX-0031400-0A	6	48	133-40401	2	15						
			133-40500	2	25						
MTJ-VM004000	8	2	133-40609	2	17						
MTS-PO115000-A	8	1	133-40708	2	18						
			133-40807	2	19						
NM-6030001-SN	7	13	133-40906	2	24						
			133-41409	2	5						
PA-2001802-A0	6	17	133-41503	2	6						
PA-2503004-A0	6	2	133-41607	2	16						
PC-0105080-00	6	18	133-41706	2	13						
PF-0552070-C0	8	6	134-40003	4	2						
PJ-0251000-02	6	14	134-40102	4	4						
PJ-0325260-01	8	3	134-40201	4	12						
PJ-3010652-01	8	8	134-40300	4	24						
PJ-3040451-02	6	5	134-40409	4	3						
PJ-3040651-01	6	13	134-40508	4	29						
PV-0351590-A0	6	11	134-40607	4	31						
PX-0551040-00	6	12	134-40706	4	32						
PX-5000140-00	6	15	134-40805	4	7						
			134-40904	4	9						
RE-0250000-K0	4	27	134-41001	4	10						
RE-0300000-K0	2	4	134-41308	4	5						
RE-0300000-K0	7	14	134-41407	4	20						
			134-41506	4	17						
SD-0700706-TP	6	39	134-41605	4	14						
SK-3451600-SC	8	9	134-41704	4	21						
SM-1020450-TP	4	16	134-41803	4	15						
SM-1040860-SP	4	28	134-41902	4	13						
SM-4030455-SP	7	15	134-42207	4	19						
SM-4031001-SN	6	36	134-42504	6	9						
SM-4040655-SN	4	34	134-42603	6	19						
SM-4040655-SP	2	32	134-42702	6	20						
SM-4040655-SP	6	27	134-42801	6	28						
SM-4040655-SP	6	33	134-42900	6	22						
SM-4040655-SP	6	50	134-43007	6	24						
SM-4041055-SP	2	9	134-43106	6	26						
SM-4041655-SP	2	7	134-43205	6	32						
SM-4043555-SP	6	16	134-43304	6	37						
SM-6020250-TP	4	8	134-43601	6	21						
SM-6020250-TP	7	16	134-43700	6	29						
SM-6020350-SP	4	18	134-55001	6	3						
SM-6020600-TP	4	22	134-55100	6	4						
SM-6021000-TP	4	23	134-56009	2	31						
SM-6030350-SN	4	6	134-56108	2	33						
SM-6030350-SN	4	33	134-56207	2	29						
SM-6030500-SN	7	17	134-56405	2	2						
SM-6030500-SN	8	13	134-56553	2	1						
SM-6040450-TP	7	18	134-56503	2	28						
SM-6040460-TP	4	11									
SM-6040800-SP	7	21	229-01805	6	34						
SM-6040802-TP	6	31	229-28907	2	20						
SM-6040870-SP	4	30									
SM-6041202-TP	6	38	400-18052	8	5						
SM-6051002-TP	6	23	400-18079	6	1						
SM-6061002-TP	6	35	400-18080	6	10						
SM-6061202-TP	6	25	400-18365	6	8						
SM-6061400-SP	6	7	400-21746	6	40						
SM-8030412-TP	2	27	400-23351	8	11						
SM-8040360-TP	2	3	400-25939	4	26						
SM-8040360-TP	2	30	400-25990	4	25						

